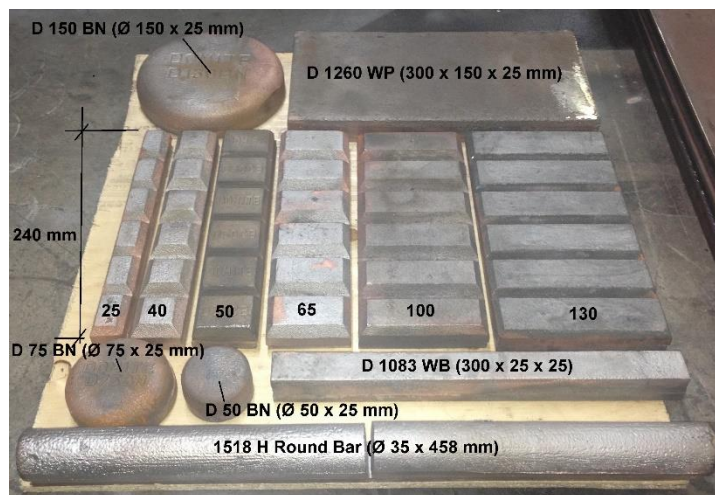




LISTAGEM DE PRODUTOS TUNGSTEK

1. **Domite Chocky Bar** . . . Somos autorizados Domite (Canadá) e distribuidor exclusivo no Brasil. Outros vendedores vendem produtos piratas e, normalmente, Chineses, com pior qualidade, dureza reduzida, composição não original.



2. **Chapas de desgaste** . . . Aí, estamos falando em todas as conhecidas no mercado:
 - a. Em **chapas laminadas duras** como **Usi-Ar** (Usiminas), **Hardox, Tunlox, Toolox, Strength** (SSAB Sueca), **Creusabro** (Arcelor Mittal France) . . . Representamos e distribuímos estes materiais no ES e podemos estar fabricando qq peça com estes materiais.
 - b. Em **chapas revestidas com solda dura**, tipo CDP (Eutectic) ou SHP (Esco Soldering). Somos fabricantes do nosso próprio arame e fabricamos as chapas em nossa empresa sem depender de nenhuma outra empresa para isso. Temos excepcional preço e condições de melhorar projetos com fabricação de chapas diferenciadas. Ao invés de chapas 8+5 mm, sendo 8 mm de base ASTM A-36 + 5 mm de solda dura, podemos estar fabricando 5+8 mm, com 8 mm de solda dura e 60% mais vida útil com mesma espessura e peso de chapa. Existe a opção de chapa 6,3 + 6,7 mm também, o que tem vantagem de 35% a mais de vida útil. Como somos menores, mais flexíveis e mais rápidos.
 - c. **Chapas revestidas com Cerâmicos** . . . Alta Alumina, Carbetto de Silício etc. Somos distribuidores autorizados Saint Gobain e, portanto, importamos estes materiais dos EUA e fazemos os revestimentos e montagens aqui no Brasil. A própria Saint Gobain nos subcontrata para executarmos as montagens aqui no Brasil para eles.
 - d. **Chapas Revestidas com Carbetto de Tungstênio Sinterizado** . . . Somos os melhores, mais rápidos e mais baratos do País. Todo material envolvendo Carbetto de Tungstênio podem estar enviando cotação para a Tungstek que terão melhor prazo de entrega e menor preço do Brasil. Eu garanto.



**TUNGSTEK
DO BRASIL**



3. **Peneiras** ... Fabricamos qq peneira partindo de chapas de qq tipo. Não fabricamos telas de peneiras e sim malhas de peneiras . . . Em Hardox, em Creusabro, em chapa revestida por solda dura, em borracha, em plásticos industriais etc. Temos máquinas de corte a laser, plasma alta definição, jato d'água, oxicorte CNC, serra de fita e, além de prestarmos estes serviços, também fabricamos nossos materiais com uso destes equipamentos. Empresas fabricantes de equipamentos como Haver e Schenck compram conosco para revenderem para empresas como Vale, Samarco, CSPECEM, principalmente em tempos de garantia quando equipamentos são novos. A maioria dos grandes contratos das grandes empresas no Brasil pertencem à Tungstek. Creio que somos o maior fabricante Nacional deste tipo de produto. Não dependemos de ninguém para fabricá-lo e nosso prazo de entrega é imbatível.





4. **Equipamentos e peças para britadores** . . . Somos especializados em equipamentos e peças para britadores em geral. Temos setor de corte, usinagem médio porte, máquinas de revestimentos CNC e solda automatizada que fabricam peças em qq formato e dimensional até 1,50 metros x 6,00 metros de comprimento e 20 toneladas.



5. **Tungstênio, Carbetto de Tungstênio e materiais sinterizados em geral.** Qualquer peça que tenha na descrição **Tungstênio**, podem estar passando pra Tungstek que fabricamos no menor custo e prazo de entrega do mercado. **Titânio** e **Molibdênio** também.





6. **Raspadores e Misturadores** . . . Fabricamos para muitas empresas no Brasil e nossos produtos tem a melhor performance e vida útil se comparado com outros fornecedores e fabricantes. Fabricamos até para fabricantes como Eirich. Usamos base em Hardox com revestimento de pastilhas de Carbetto de Tungstênio Sinterizado aplicados por processo de difusão à quente. Excepcional.



7. **Buchas de bombas, Roletes de rodas de Carros de Grelha / Sinterização e Rodas** . . . Eixos de bombas costumam ter montagens com buchas de sacrifício onde são feitas as selagens / vedações. Fabricamos buchas de bombas com revestimentos em Carbetto de Tungstênio que chegam a durar mais de 20 vezes se comparado com metalizações devido às baixas adesividades deste processo. Temos maquinário e desenvolvemos roletes e rodas para alta longevidade em sinterização e coqueria.





8. **Materiais Cerâmicos** em Alta Alumina AL₂O₃ e Carbetto de Silício . . . Temos distribuição da Saint Gobain EUA.



9. **Solução em desgaste industrial** . . . Somos especialistas em desgaste e estudamos os casos e apresentamos soluções com ganho de vida útil e custo benéfico. Vocês possuem muitas aplicações que necessitam desta ajuda. Casos em que possuem chapas revestidas 8+5 mm, sendo 8 mm de base ASTM A-36 + 5 mm de solda dura . . . Podem estar usando 5 mm de Base com 8 mm de solda dura, ganhando 60% a mais em vida útil. Esse é apenas um exemplo. Temos muitos outros. Foto abaixo de chapa revestida com solda dura. Trincas inerentes ao processo. Espessura de 12+17 mm. Só a Tungstek fabrica no Brasil.





**TUNGSTEK
DO BRASIL**

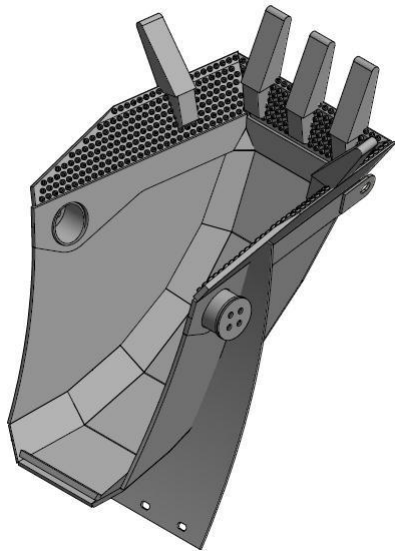
10. Titânio . . . Fabricamos diversas peças e equipamentos em Titânio, todas as variações, bem como distribuímos chapas, tubos, conexões e outros nessas ligas. Fazemos recuperações de peças em Titânio e fabricamos rotores e carcaças de bombas para diversas áreas de aplicação.





**TUNGSTEK
DO BRASIL**

11. SERVIÇOS . . . Prestamos serviços de recuperação e fabricação de peças e componentes melhorando revestimentos e performances. Nosso parque fabril é próprio e possui 2400 m2 e estamos partindo para um maior de R\$ 3.500 m2. Temos máquinas de corte CNC, máquinas de revestimento CNC, usinagem completa até médio porte e dobradeira e calandra para caldeiraria média até 20 tons. Somos muito rápido, quando necessário e quando temos os insumos em estoque. Rodas de caçamba, ventiladores de processo, britadores etc.



PARCEIROS COMERCIAIS:





**TUNGSTEK
DO BRASIL**

Agradeço.

Atenciosamente / Best Regards

LEONARDO DETONI

Tungstek do Brasil

www.tungstek.com.br

tungstek@tungstek.com.br

Mobile: +55 (27) 98824 1200

Phone: +55 (27) 4141 3616

Phone/Fax: +55 (27) 3066 6065

Skype: leodetoni

